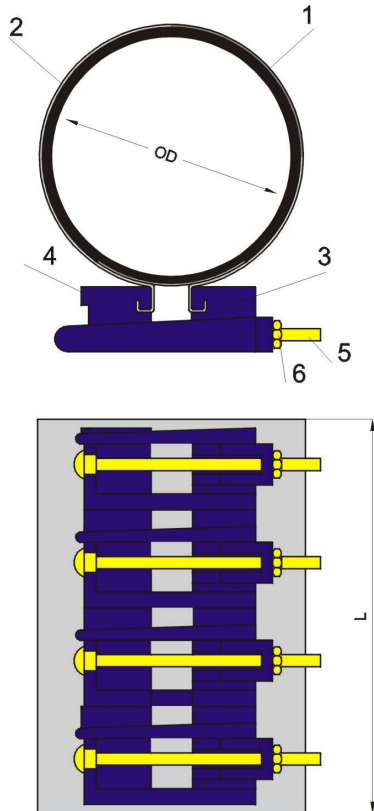


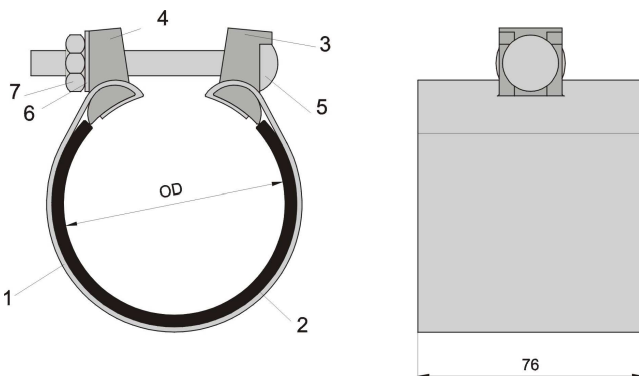
Modello CR1



SIZE	OD	L	N° BULLONI
1 ½"	42 – 50	200	3
2"	56 – 63	200	3
2 ½"	71 – 78	200	3
3"	85 – 95	200	3
3"	85 – 95	300	4
4"	107 – 117	300	4
5"	130 – 145	300	4
6"	158 – 172	300	4
8"	215 – 227	300	4
10"	270 – 280	300	4
12"	313 – 336	300	4

Elenco particolari		
pos.	descrizione	materiale
1	Lamiera esterna	AISI 304
2	Guarnizione	EPDM
3	Morsettiera	Ghisa sferoidale
4	Morsettiera	Ghisa sferoidale
5	Vite	Acciaio zincato
6	Dado	Acciaio zincato

Modello CR2



Size	OD	N° bulloni
½"	19 – 23	1
¾"	25 – 29	1
1"	32 – 36	1
1 ¼"	41 – 44	1
1 ½"	47 – 50	1
2"	58 – 63	1

Elenco particolari		
pos.	descrizione	materiale
1	Lamiera esterna	AISI 304
2	Guarnizione	EPDM
3	Morsettiera	Ghisa sferoidale
4	Morsettiera	Ghisa sferoidale
5	Vite	Acciaio zincato
6	Rondella	Acciaio zincato
7	Dado	Acciaio zincato

I collari CR possono essere utilizzati entro i limiti dell'Art. 3.3 della direttiva PED 2014/68/UE con fluidi del gruppo 2