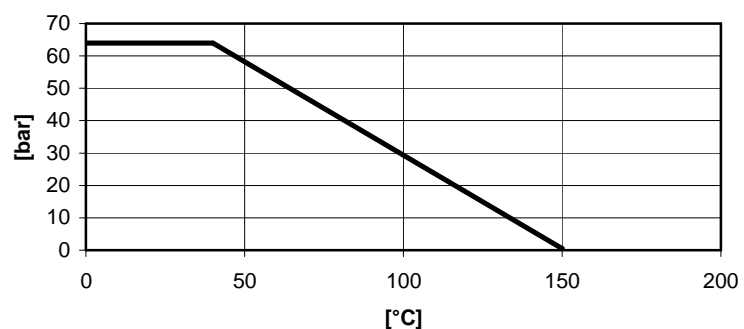


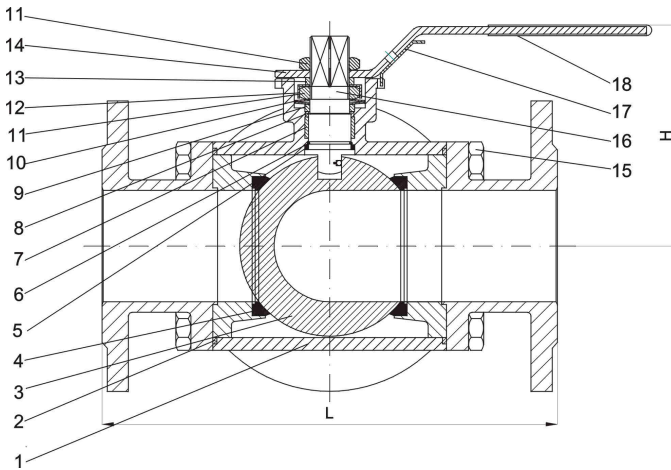
Elenco particolari			
Pos	Qtà	Descrizione	Materiale
1	1	Corpo	AISI 316
2	2	Manicotto	AISI 316
3	1	Sfera	AISI 316
4	1	Albero	AISI 316
5	3	Sede	PTFE+15%vetro
6	2	Guarniz. corpo	PTFE
7	1	Rondella	PTFE
8	1	O-ring	FKM
9	2	Baderna	PTFE
10	1	Premistoppa	AISI 304
11	2	Molla a tazza	AISI 304
12	2	Dado	AISI 304
13	1	Rondella blocco	AISI 304
14	1	Piastra lucchett.	AISI 304
15	1	Leva	AISI 304
16	1	Rondella	AISI 304
17	1	Maniglia	plastica

Dimensioni [mm]								
	1/4"	3/8"	1/2"	3/4"	1"	1 1/4"	1 1/2"	2"
L	70	70	70	83	89	123	137	154
Lo	145	145	145	145	175	175	220	220
H	55	55	57	62	65	79	84	92
ISO 5211	F03	F03	F03	F03	F04	F04	F05	F05
	F04	F04	F04	F05	F05	F07	F07	F07

Campo d'impiego ⁽¹⁾

⁽¹⁾ pressione applicata gradualmente e non derivante da carichi d'urto quali colpi d'ariete.





Pos.	Qtà	Descrizione	materiale
1	1	Corpo	AISI 136
2	2	Guarnizione	PTFE
3	1	Sfera	AISI 316
4	3	Sede	PTFE + 15% vetro
5	1	Rondella	PTFE
6	1	O ring	FKM
7	1	Bussola	PTFE
8	1	Baderna	Inox + PTFE
9	1	Premistoppa	AISI 316
10	2	Molla a tazza	AISI 301
11	2	Dado	AISI 304
12	1	Rondella	AISI 304
13	1	Rondella	AISI 304
14	1	Leva	AISI 304
15	4	Vite	ASTM A 193 B8
16	1	albero	AISI 316
17	1	blocco	AISI 304
18	1	Maniglia	plastica

DN25-50: PN40

DN65-100: PN16

	25	32	40	50	65	80	100
L	180	190	212	230	290	310	350
H	70	78	87	92	107	119	150
ISO 5211	F04 F05	F04 F07	F05 F07	F05 F07	F07 F10	F07 F10	F10

Campo d'impiego ⁽¹⁾

⁽¹⁾ pressione applicata gradualmente e non derivante da carichi d'urto quali colpi d'ariete.

