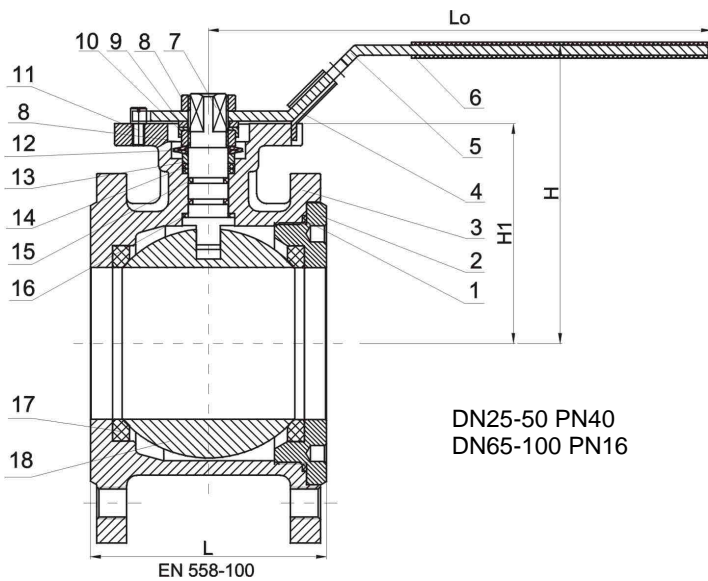
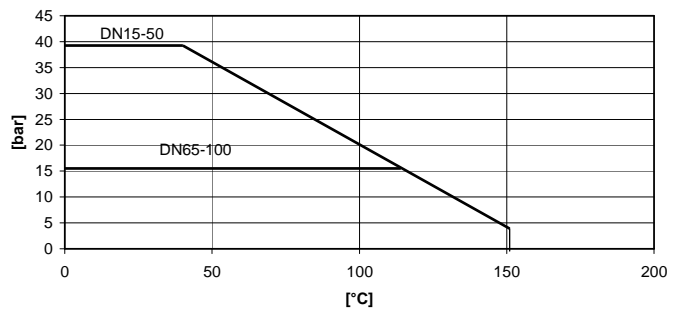


Elenco particolari			
Pos.	Qtà	Descrizione	Materiale
1	1	Corpo	AISI 316
2	1	Ghiera	AISI 316
3	1	Sfera	AISI 316
4	2	Sede	PTFE+15%vetro
5	1	Guarnizione	PTFE
6	1	Albero	AISI 316
7	1	Maniglia	plastica
8	1	Leva	AISI 304
9	2	Dado	AISI 304
10	1	Premistoppa	AISI 304
11	1	Baderna	PTFE
12	1	O-ring	FKM
13	1	Rondella	PTFE



Elenco particolari			
Pos	Qtà	Descrizione	Materiale
1	1	Guarniz. corpo	PTFE
2	1	Ghiera	AISI 316
3	1	Corpo	AISI 316
4	1	Dispos. blocco	AISI 304
5	1	Leva	AISI 304
6	1	Maniglia	plastica
7	1	Albero	AISI 316
8	1	Dado	AISI 304
9	1	Rondella	AISI 304
10	1	Rondella blocco	AISI 304
11	1	Bullone	AISI 304
12	2	Molla a tazza	AISI 304
13	1	Premistoppa	AISI 304
14	2	Baderna	PTFE
15	2	O-ring	FKM
16	1	Rondella	PTFE
17	2	Sede	PTFE+15%vetro
18	1	Sfera	AISI 316

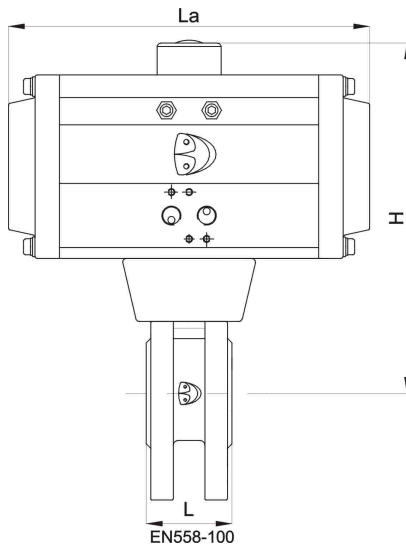
Dimensioni [mm]						
DN	L	H	H1	Lo	ISO	
15	35	75	-	125	F03	
20	39	80	-	125	F03	
25	44	95	65	185	F04	F05
32	52	101	72	185	F04	F05
40	64	122	85	275	F05	F07
50	83	122	85	275	F05	F07
65	105	161	101	380	F07	F10
80	121	142	120	380	F07	F10
100	152	174	130	440	F07	F10



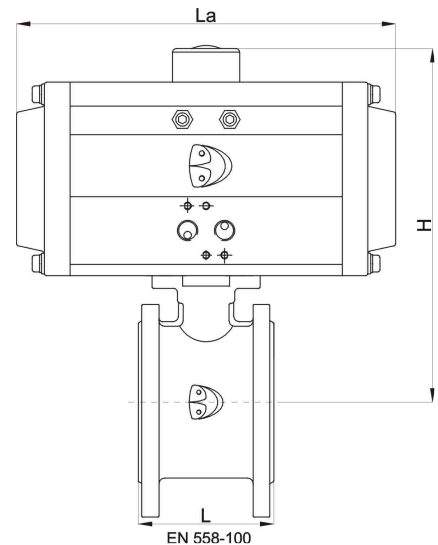
pressione applicata gradualmente e non derivante da carichi d'urto quali colpi d'ariete

Su richiesta versione "Q" in accordo alla normativa 2014/34/UE ATEX





**DN15-20**



**DN25-100**

DN	L	Att. DE		Att. SE	
		La	H	La	H
15	35	108	172	135	186
20	39	108	176	135	190
25	44	135	159	142	173
32	52	135	164	168	190
40	64	142	193	168	205
50	83	142	193	168	205
65	105	168	221	192	238
80	121	168	241	258	274
100	152	192	267	310	311

Note: le dimensioni degli attuatori sono indicative e si basano su pressione aria alimentazione  $\geq 6$  bar  
le caratteristiche delle valvole sono riportate nelle schede relative all'azionamento manuale

### attuatori elettrici ed accessori

Le valvole SFW possono essere equipaggiate con un'ampia gamma di attuatori elettrici:

caratteristiche		accessori	
<b>Alimentazione</b>	DC 12/24/48 V AC 12/24/48 V AC110/230/400 V	volantino manuale di emergenza	resistenza anticondensa
<b>protezione</b>	IP65/IP67	finecorsa meccanici	selettore locale-remoto
		finecorsa elettrici regolabili	feed back potenziometrico o 4-20Ma
		indicatore locale di posizione	esecuzione "fail safe"
		limitatore di coppia	posizionatore 4-20mA / 0-10V

Su richiesta esecuzione "Q" in accordo alla normativa 2014/34/UE ATEX

