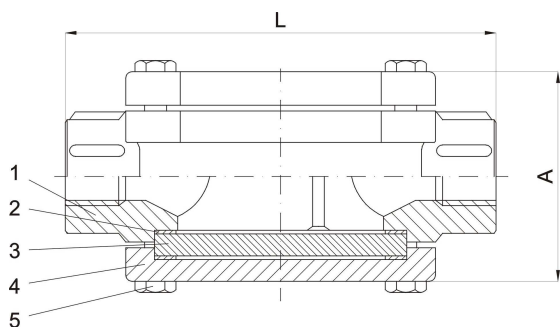




serie SV

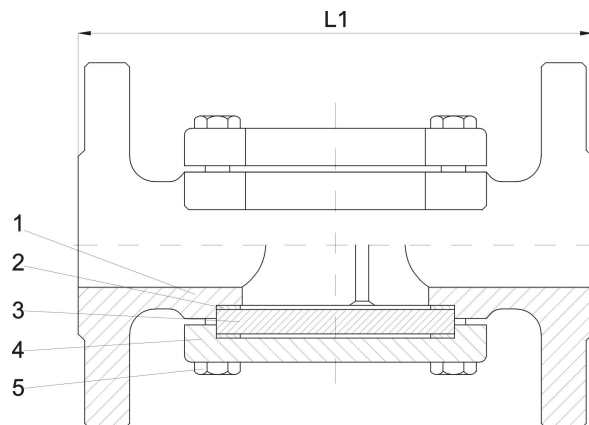


● indicatori di flusso ●



Tipo SVS

P max: 16 bar (50 °C)



Tipo SVF

T max: 200 °C (8 bar)

Dimensioni [mm]				
size	DN	L	L1	A
1/2"	15	100	130	70
3/4"	20	100	150	70
1"	25	120	160	88
1 1/4"	32	120	180	88
1 1/2"	40	150	200	123
2"	50	150	230	123
	65		290	
	80		310	
	100		350	

Elenco particolari			
Pos	Qtà	Descrizione	Materiale
1	1	Corpo	A 351 CF8M (1)
2	4	Guarnizione	PTFE
3	2	Cristallo	Cristallo temperato
4	2	Coperchio	A 351 CF8M
5	8	Vite	AISI 304 (1)

(1) su richiesta corpo in ottone

direttiva 2014/68/UE - dichiarazione di conformità

Costruttore: Unitech srl – Via Paverano 22– Savignone – GE

Categoria: I

Procedura applicata: modulo A

Diametri nominali: 1 1/4" – 2"

Rating: PN 16

°T min / max: -10 / 200°C

Materiali parti in pressione: ASTM A 351 CF8M cristallo temperato

Altre normative applicate: ISO 7-1 EN1092-1

Noi dichiariamo che la progettazione, la costruzione, i materiali e i controlli del materiale sopra descritto rispondono ai requisiti della Direttiva PED 2014/68/UE.

Savignone li 19/07/16

Unitech srl

C.Morandi

Le istruzioni di montaggio, uso e manutenzione sono disponibili sul ns. sito www.unitech srl.com