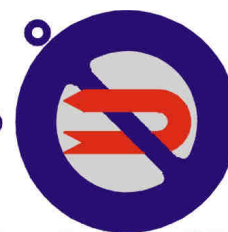




serie BS



● valvole di ritegno ●

Direttiva 2014/68/UE - dichiarazione di conformità

Costruttore: Unitech srl – Via Paverano 22 – Savignone (GE)

Categoria: I
Rating: PN 10/16

Diametri nominali: 32-800

Procedura applicata: modulo A

Campo di temperatura

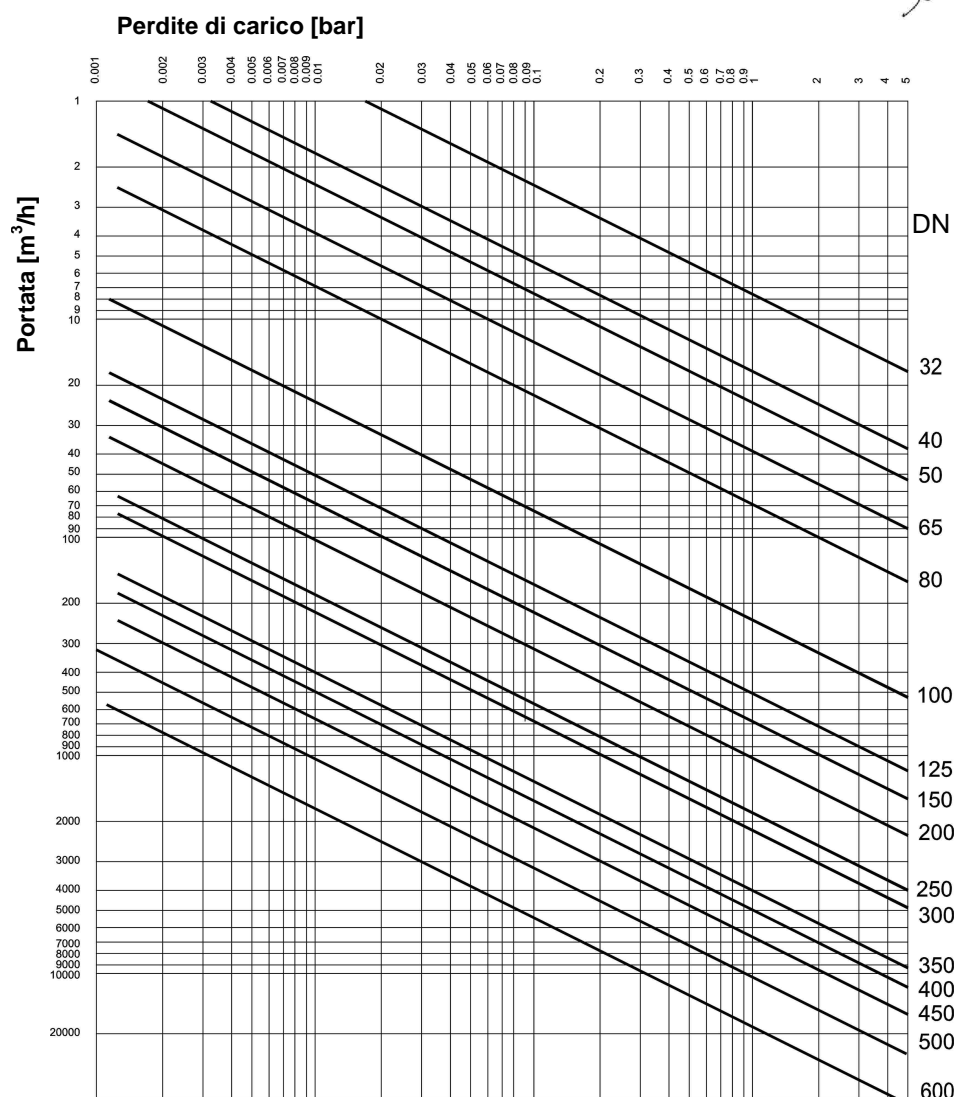
Materiale sede	Min/ max °T [°C]	Materiale sede	Min/ max °T [°C]
NBR	-10 / +90	FKM	-10 / +190
EPDM	-10 / +120	PTFE	-10 / +200

Materiali: Acciaio al carbonio: ASTM A105/FE430B Acciai inossidabili: ASTM A 276; ASTM A 240; ASTM A 351 CF8M

Noi dichiariamo che la progettazione, la costruzione, i materiali e i controlli del materiale sopra descritto rispondono ai requisiti della Direttiva 2014/68/UE.

Savignone 19/07/16

Unitech srl
C. Morandi

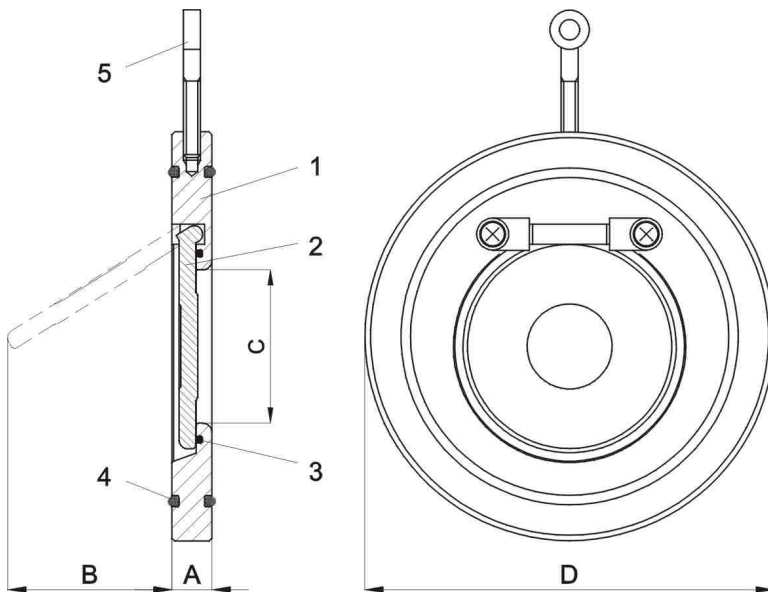


Il grafico si riferisce ad H₂O (15°C).
Per fluidi diversi calcolare la portata
equivalente mediante la relazione:

$$Q_e = Q \times (\rho/1000)^{1/2}$$

ove
Q_e = portata equivalente [m³/h]
Q = portata del fluido alle
condizioni di esercizio [m³/h]
ρ = densità del fluido [kg/m³]

PN10/16 ANSI 150*
DN 50 – 800



Pos.	Qtà	Descrizione	Materiale	
			BSA	BSX
1	1	Corpo	Acciaio	AISI 316
2	1	Battente	Acciaio	AISI 316
3	1	O-ring	FKM	
4	2	O-ring	EPDM	FKM
5	1	Golfare	Acciaio	

Dimensioni [mm]											
DN	A	B	C	D						Kg PN10	
				PN 6*	PN 10	PN 16	PN 25*	ANSI 150*	ANSI 300*		
40	14	30	22	88	92	92	95	86	96	0.6	
50	14	35	32	98	107	107	109	105	105	0.7	
65	14	48	40	118	127	127	129	124	127	0.9	
80	14	60	54	134	142	142	144	137	146	1.2	
100	18	78	70	154	162	162	170	175	178	1.5	
125	18	98	92	184	192	192	198	197	213	2.4	
150	20	117	112	209	218	218	228	222	248	4.6	
200	22	160	154	264	273	273	288	279	306	7.5	
250	26	200	200	319	328	329	343	339	360	13.1	
300	28	235	240	375	378	384	403	409	421	20.4	
350	38	258	270	425	440	448	460	448		32	
400	44	300	310	475	490	495	517	514		48	
450	50	331	360	530	540	557	567	548		63	
500	56	368	405	580	595	617	624	605		87	
600	62	435	486	680	695	734	731	715		130	
700	68	530	580	785	810	805	833	830		215	
800	80	620	670	890	917	911	942	937		280	

* su richiesta